

**Cassina**



**Cassina S.p.A.**  
 via Busnelli, 1  
 I-20036 Meda (Milano)  
 telefono --39 0362372.1  
 telefax --39 0362342246  
 www.cassina.it  
 info@cassina.it

# LC 10-P

**Le Corbusier®**  
**Pierre Jeanneret, Charlotte Perriand**

Table glace claire, pieds chromés barre laquée (1928)  
 Le Corbusier, Pierre Jeanneret, Charlotte Perriand.  
 Meuble Le Corbusier adapté par Charlotte Perriand en 1984

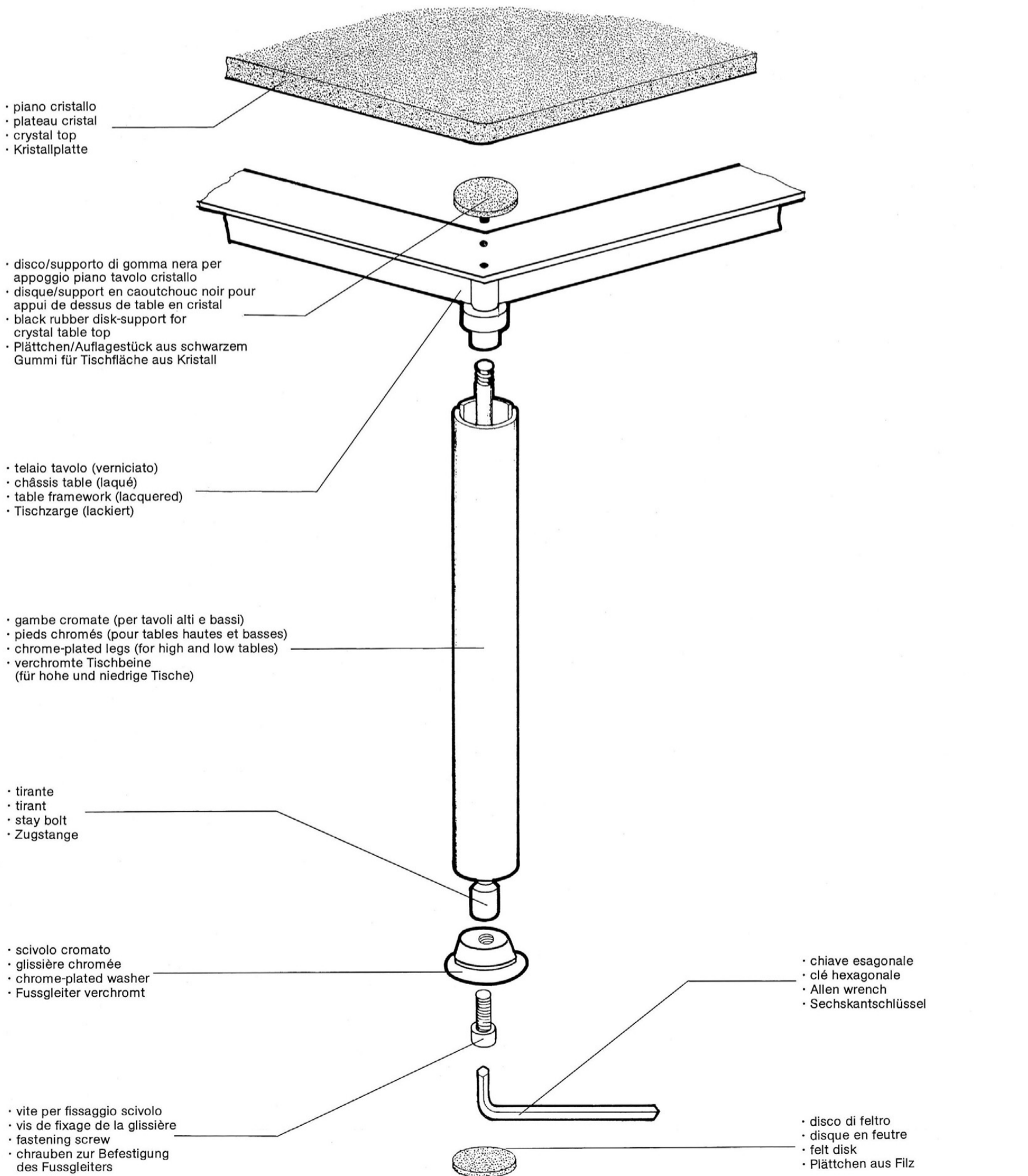
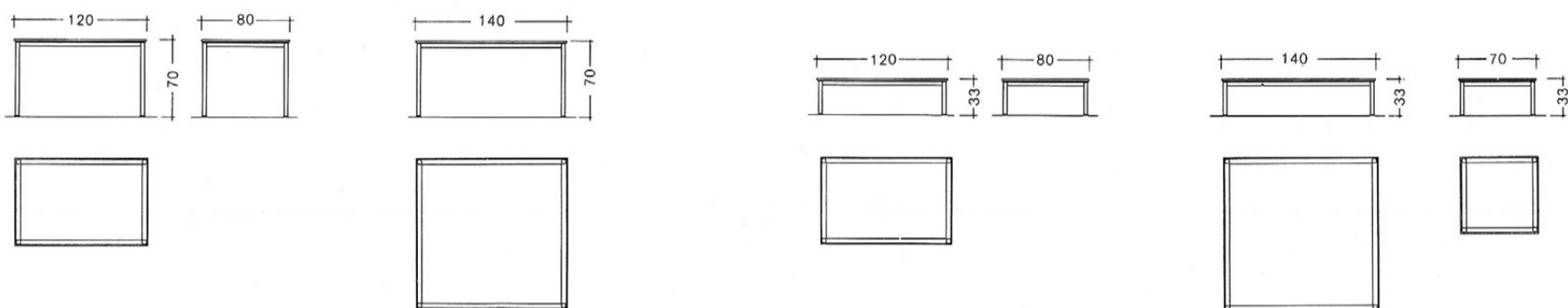
**Istruzioni di montaggio**  
**Instructions pour le montage**  
**Instructions for assembly**  
**Montageanleitung**

TAVOLI e TAVOLI BASSI di forma quadrata e rettangolare, con gambe in acciaio cromato lucido e telaio in acciaio verniciato nei colori basalto, grigio, azzurro, verde, bordeaux e ocra lucidi, o nero opaco. Piani in cristallo o in vetro.

TABLES et TABLES BASSES de forme carrée et rectangulaire, avec piètement en acier chromé brillant et barres en acier laqué dans les couleurs suivantes: basalte, gris, bleu ciel, vert, bordeaux et ocre brillants, ou noir opaque. Plateaux en cristal ou verre.

TABLES and LOW TABLES, square and rectangular in shape, with polished chrome steel legs and steel frame enamelled in matt black or glossy basalt, grey, light blue, green, bordeaux or ochre. Crystal or glass tops.

Quadratische und rechteckige TISCHE und NIEDRIGE TISCHE. Beine aus Stahl verchromt. Tischrahmen aus Stahl in den Lackfarben basalt, grau, hellblau, grün, bordeauxrot und ockergelb glänzend oder schwarz matt lackiert. Tischplatte aus Kristall oder Glas.



**Nota: per ottenere una perfetta stabilità dei tavoli, occorre serrare le viti a fondo.**

**Note: Pour obtenir une stabilité parfaite des tables, serrez les vis à fond.**

**Note: for a perfect level table, the screws must be completely tightened.**

**Zur Beachtung: Um völlig stabile Tische zu erhalten, müssen die Schrauben bis zum Anschlag angezogen werden.**