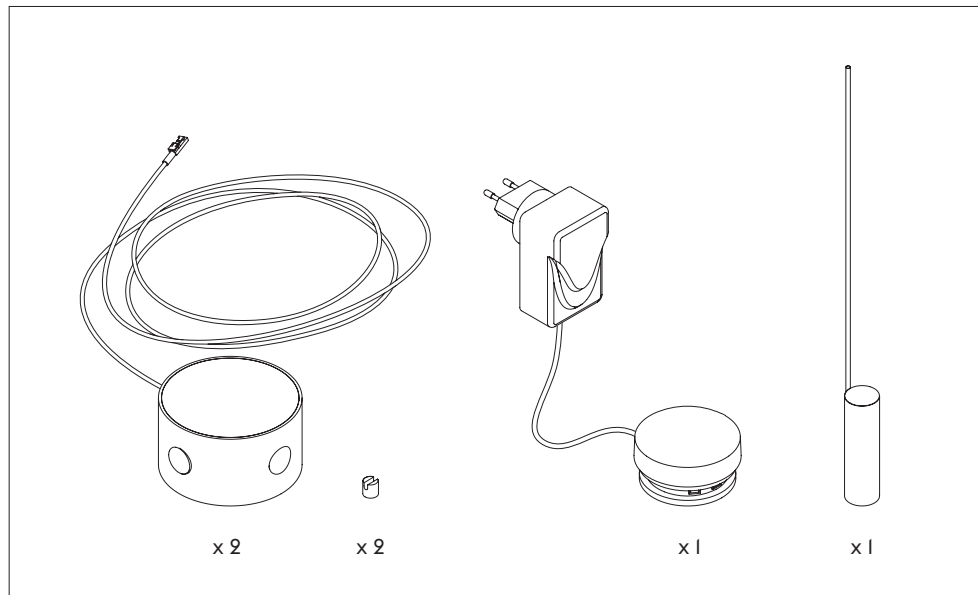
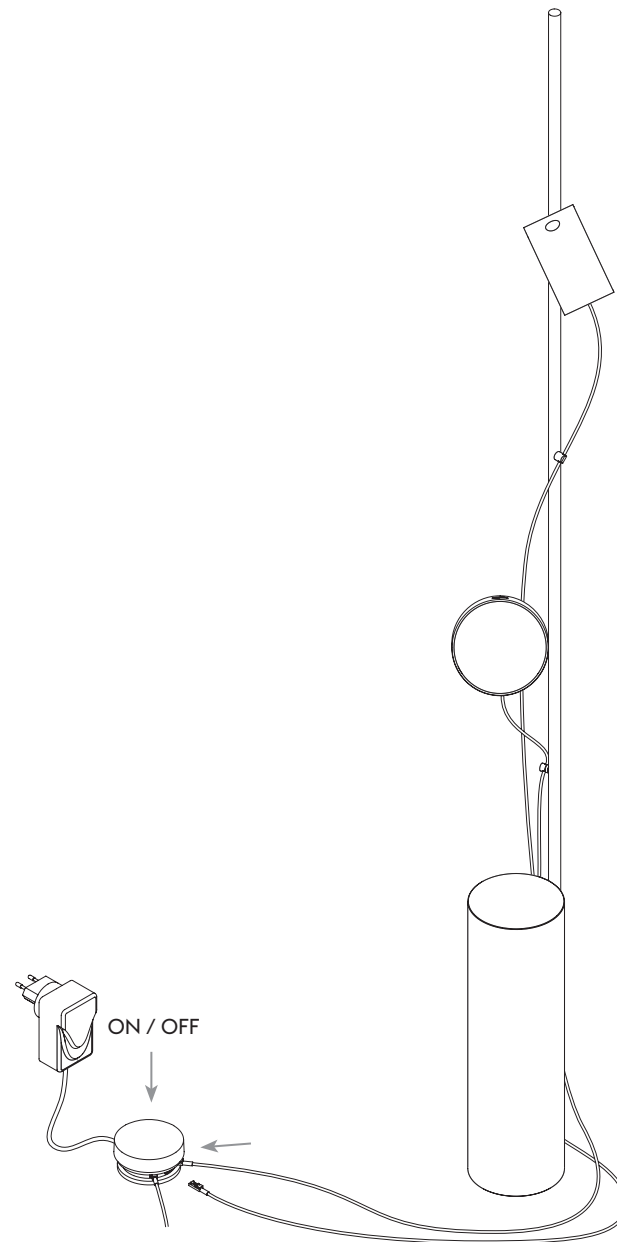
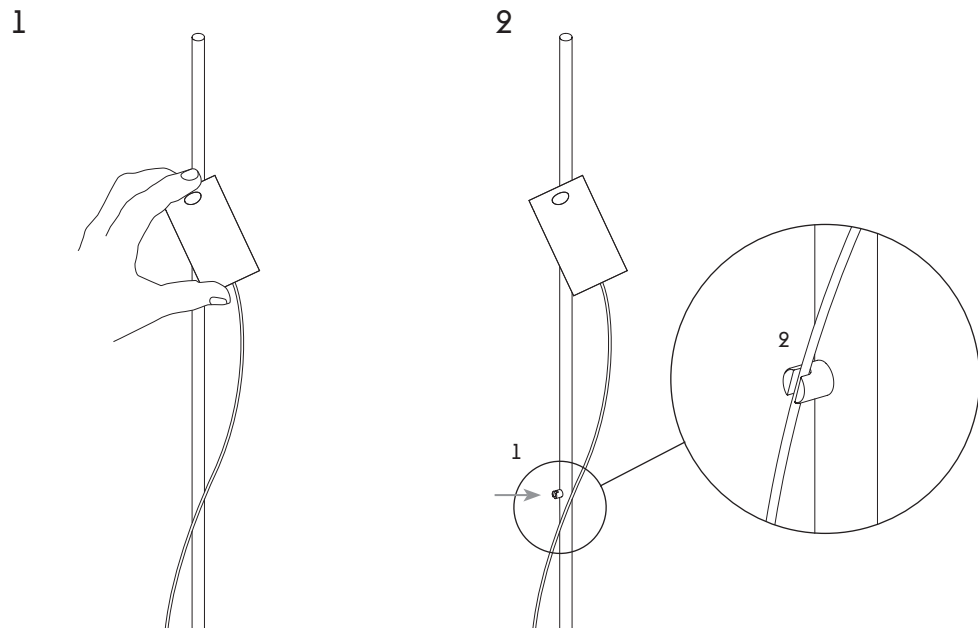


# POST FLOOR LAMP

— Earnest Studio



ASSEMBLY INSTRUCTION – INSTRUCTIONS DE MONTAGE –  
INSTRUCCIONES DE MONTAJA



POST FLOOR LAMP  
INPUT: 120V ~ 60HZ, 0.92A  
OUTPUT : 12V DC LED  
CONFORMS TO UL STD. 153  
CERTIFIED TO CSA STD. C22.2 NO.250:4.



## SAFETY TIP — CONSEILS SUR LA SÉCURITÉ — CONSEJOS DE SEGURIDAD

EN Regarding power magnets. Please read before taking the Muuto Post Floor & Wall Lamp into use.

### DISCLAIMER:

Muuto neither assumes nor accepts any liability for damages resulting from the handling or use of magnets. With a purchase, the buyer confirms to have read and understood the following warnings. Furthermore, the buyer agrees that he/she is responsible for all damages and injuries that may be caused by magnets. The Muuto Post Floor & Wall Lamp contain power magnets, which are known for their very strong magnetic field. The following disclaimer concerns the general use of power magnets.

Handling power magnets with care is necessary to prevent personal injuries, property damages and magnet damages. Power magnets have a very strong attractive force. Unsafe handling could cause fingers or skin to get caught between magnets. This could lead to bruises or other injuries.

Power magnets are brittle; they can be broken or splinter in a collision. Power magnets will lose their magnetic properties if heated above 175°F (80°C).

The strong magnetic fields of power magnets can damage items such as televisions, computer equipment, credit cards, data carriers, mechanical watches, hearing aids and loud speakers. In severe cases, pacemakers may be damaged in the presence of a strong magnetic force.

Children should not be allowed to handle power magnets. Small magnets pose a choking hazard and should never be swallowed or inserted into any part of the body. Look out for loose magnet pieces and regularly inspect toys and children's play areas for missing or dislodged magnets. If you suspect that magnets have been swallowed, you must seek medical attention immediately. Look for abdominal symptoms, such as abdominal pains, nausea, vomiting and diarrhea. Note that in x-rays, multiple magnetic pieces may appear as a single object.

Under no circumstances should you try to cut, saw or drill the power magnet! Not only would the magnet break, but the resulting dust from the magnet is very flammable. Power magnets should never be burned, as burning them will create toxic fumes.

Always have a firm grasp on magnets. Beware that the power magnet has a strong attractive force that can cause other metal objects to be attracted towards it. Always keep magnets out of reach from children. Discontinue use if magnet coating/cover is compromised and bare magnet is exposed. Power magnets are not reef safe and will rust. Never let magnets "slap" together as they are brittle and can break.

FR À propos des aimants de forte puissance. Veuillez lire attentivement ces informations avant la mise en service de votre Muuto Post Floor et de votre applique.

### CLAUSE DE NON RESPONSABILITÉ :

Muuto rejette toute responsabilité en cas de dommage résultant de la manipulation ou de l'utilisation d'aimants. Lors de l'achat l'acquéreur confirme avoir lu et compris les avertissements suivants. Il reconnaît également sa responsabilité en cas de dommage et de blessure causé par des aimants. Le Muuto Post Floor et l'applique contiennent des aimants puissants

dont la puissance du champ magnétique est connue. L'avertissement suivant concerne l'utilisation générale des aimants de forte puissance.

Il convient de manipuler avec précaution les aimants de forte puissance pour éviter les blessures, les dommages matériels et les dommages causés aux aimants. Les aimants de forte puissance sont dotés d'un très important pouvoir d'attraction. Une mauvaise manipulation peut causer un coincement des doigts ou de la peau entre les aimants pouvant entraîner ecchymoses ou blessures.

Les aimants de forte puissance sont fragiles. Ils peuvent être cassés ou endommagés lors d'un choc. S'ils sont chauffés à une température supérieure à 80°C (175°F) ils perdent leurs propriétés magnétiques.

Les champs magnétiques puissants de ces aimants peuvent endommager des objets tels que téléviseurs, matériel informatique, cartes de crédit, supports de données, montres mécaniques, appareils auditifs et enceintes audio. En présence d'un très fort champ magnétique les pacemakers peuvent également être endommagés.

Les enfants n'ont pas le droit de manipuler des aimants de forte puissance. Les aimants petits présentent un risque d'étouffement et ne doivent jamais être avalés ou insérés dans aucune partie du corps. Soyez vigilant et inspectez régulièrement jouets et espaces de jeux à la recherche d'éléments magnétiques qui pourraient être présents. Si vous pensez qu'un aimant a été avalé vous devez immédiatement consulter un médecin. Recherchez des symptômes abdominaux tels que douleurs abdominales, nausées, vomissements et diarrhée. Notez qu'aux rayons X, plusieurs pièces magnétiques peuvent n'apparaître que comme un seul objet.

Vous ne devez en aucun cas tenter de couper, scier ou percer un aimant de forte puissance ! Non seulement cela endommagerait l'aimant mais la poussière créée risquerait de s'enflammer. Les aimants de forte puissance ne doivent jamais être brûlés car cela entraînerait le dégagement de fumées toxiques.

Tenir toujours fermement un aimant. Notez qu'un aimant de forte puissance développe un important pouvoir d'attraction qui peut attirer d'autres objets métalliques. Maintenez toujours les aimants hors de la portée des enfants. Cessez d'utiliser l'aimant si le revêtement/couverture magnétique est défectueux et que l'aimant est à nu. Les aimants de forte puissance peuvent rouiller. Ne faites jamais « s'entrechoquer » des aimants. Ils pourraient se casser.

ES Sobre los imanes de potencia. Lea antes de usar la lámpara de pie y pared de Muuto.

### DESCARGO DE RESPONSABILIDAD:

Muuto no asume ni acepta ninguna responsabilidad por daños que resulten del manejo o uso de los imanes. Al comprar, el comprador confirma haber leído y comprendido las siguientes advertencias. Además, el comprador está de acuerdo en que es responsable de todos los daños y lesiones que puedan ser causados por los imanes. La lámpara de suelo y pared de Muuto contiene imanes de potencia, que son conocidos por tener un campo magnético muy fuerte. El siguiente descargo de responsabilidad se refiere al uso general de los imanes de potencia.

Es necesario manipular los imanes de potencia con cuidado para evitar lesiones personales, daños a la propiedad y daños al imán. Los imanes de potencia tienen una fuerza de atracción muy fuerte. Una manipulación poco cuidadosa podría causar que los dedos o la

piel queden atrapados entre los imanes. Esto podría provocar a moretones u otras lesiones.

Los imanes de potencia son frágiles; pueden romperse o astillarse con un impacto. Los imanes de potencia perderán sus propiedades magnéticas si se calientan por encima de los 175°F (80°C).

Los fuertes campos magnéticos de los imanes de potencia pueden dañar artículos como televisores, ordenadores, tarjetas de crédito, soportes de datos, relojes mecánicos, audífonos y altavoces. En casos más graves, los marcapasos pueden quedar dañados en presencia de una fuerza magnética fuerte.

No se debe permitir que los niños manipulen los imanes de potencia. Los imanes pequeños representan un peligro de asfixia y nunca deben ser tragados ni introducidos en ninguna parte del cuerpo. Busque piezas de imanes sueltas e inspeccione regularmente los juguetes y las zonas de juego de los niños para ver si hay imanes que falten o que se hayan desprendido. Si sospecha que se han podido tragar algún imán, debe buscar atención médica inmediatamente. Compruebe si hay síntomas abdominales, como dolores abdominales, náuseas, vómitos y diarrea. Tenga en cuenta que en las radiografías, pueden aparecer múltiples piezas magnéticas como una sola.

Bajo ninguna circunstancia debe intentar cortar, serrar o perforar el imán de potencia. No sólo se rompería el imán, sino que el polvo resultante del imán es muy inflamable. Los imanes de potencia nunca deben quemarse, pues esto crea humos tóxicos.

Tenga siempre un agarre firme para los imanes. Tenga en cuenta que el imán de potencia tiene una intensa fuerza de atracción que puede atraer otros objetos metálicos. Mantenga siempre los imanes fuera del alcance de los niños. Interrumpa el uso si la cubierta/recubrimiento del imán está comprometida y el imán descubierto queda expuesto. Los imanes de potencia no son seguros en el medio acuático y se oxidarán. Nunca deje que los imanes se “golpeen” unos con otros ya que son frágiles y pueden romperse.

## CAUTION — ATTENTION — PRECAUCIÓN

- EN Use only with Post Lamp Power Hub, model number NLD200I2OWIUL. The light source of this lamp is not replaceable; when the light reaches its end of life the whole luminaire shall be replaced.
- FR À utiliser uniquement avec le Post Lamp Power Hub, numéro de modèle NLD200I2OWIUL. La source lumineuse de cette lampe n'est pas remplaçable. Lorsqu'elle cesse de fonctionner, l'ensemble du luminaire doit être remplacé.
- ES Usar solo con el centro de carga Post Lamp Power Hub, número de modelo NLD200I2OWIUL. La fuente de luz de esta lámpara no se puede reemplazar. Una vez que dicha luz llegue al final de su vida útil, la luminaria entera debe ser reemplazada.

## CLEANING — NETTOYAGE — LIMPIEZA

- EN Turn off electricity, clean with dry cloth.
- FR Eteindre l'électricité, nettoyer avec un chiffon humide.
- ES Apague la electricidad, limpie con un paño seco.