

## CLEANING — NETTOYAGE — LIMPIEZA

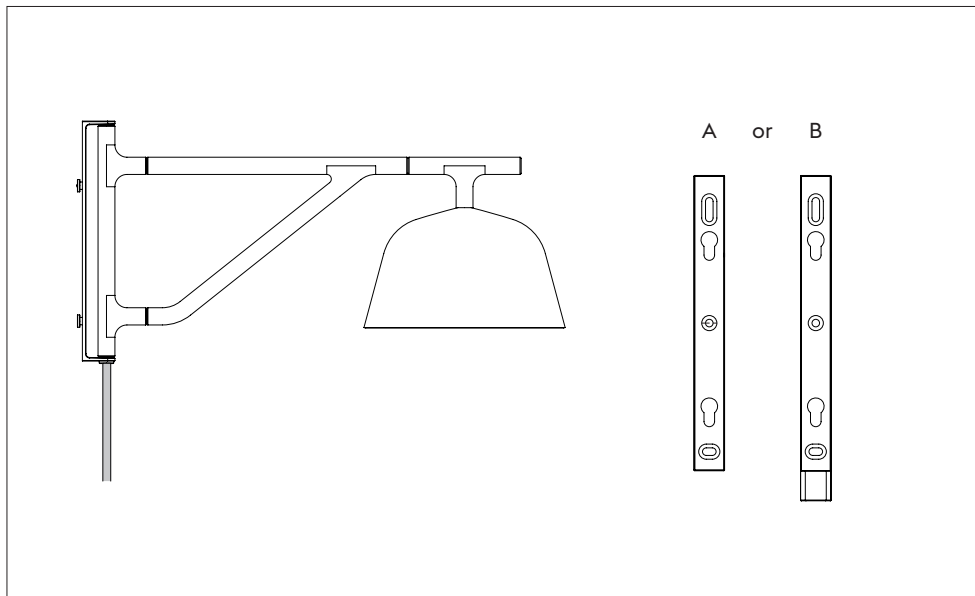
- EN Turn off electricity, clean with dry cloth.
- FR Eteindre l'électricité, nettoyer avec un chiffon humide.
- ES Apague la electricidad, limpie con un paño seco.

## ATTENTION — ATTENTION — ATENCIÓN

- EN If the external flexible cable or cord of this lamp is damaged, it shall be exclusively replaced by the manufacturer, the service agent or a similar qualified person in order to avoid a hazard.
- FR Si le câble de ce luminaire est endommagé, il doit être remplacé exclusivement par le fabricant ou par une personne qualifiée afin d'éviter tout incident.
- ES Si el cable exterior flexible o el cordón de esta luminaria está dañado, debe ser sustituido exclusivamente por el fabricante o en su defecto su servicio técnico o un profesional cualificado similar para evitar posibles riesgos.

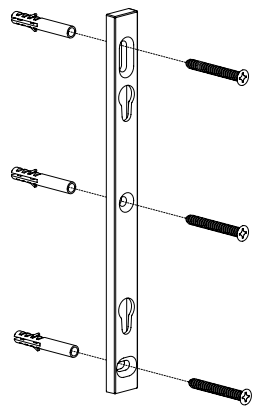
# AMBIT WALL LAMP

— TAF Studio

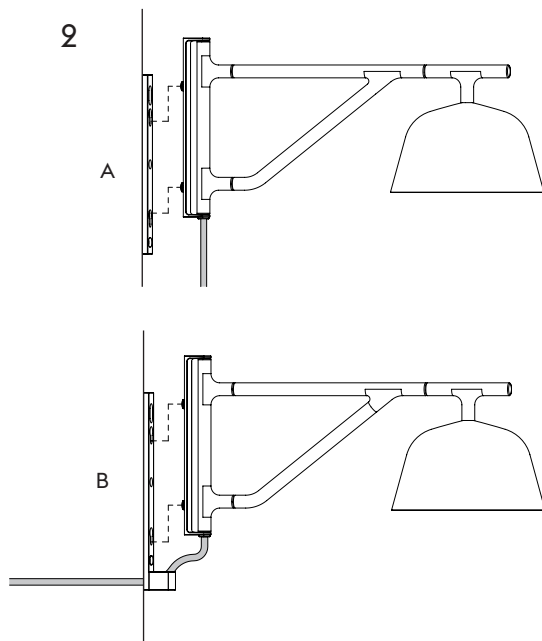


ASSEMBLY INSTRUCTION – INSTRUCTIONS DE MONTAGE –  
INSTRUCCIONES DE MONTAJA

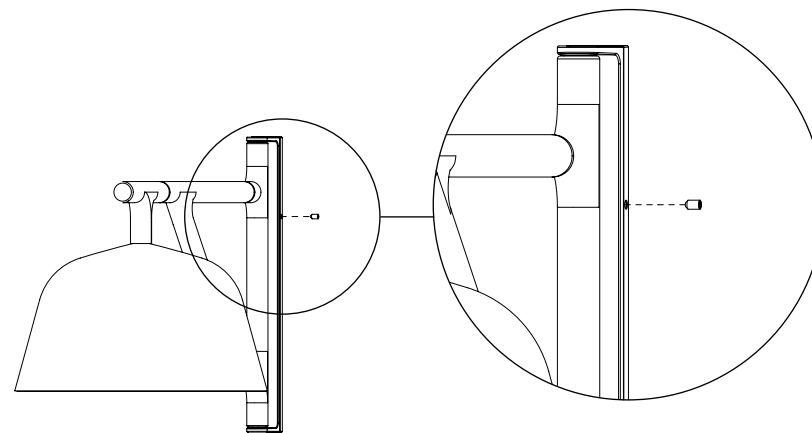
1



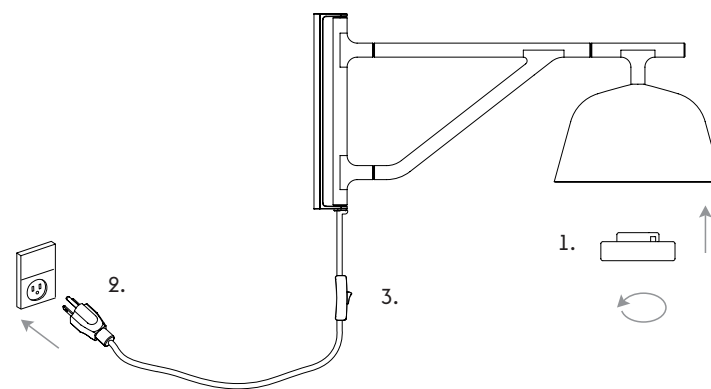
2



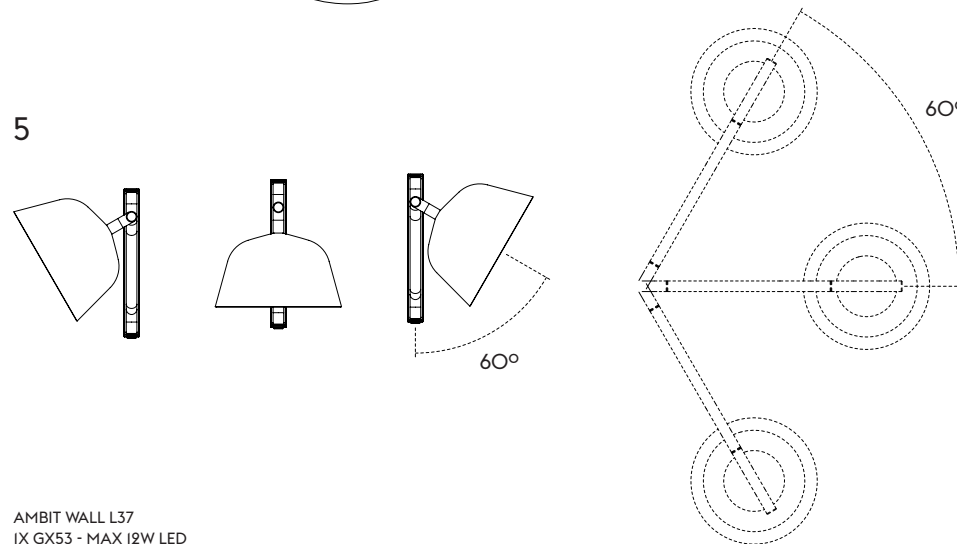
3



4



5



AMBIT WALL L37  
IX GX53 - MAX 12W LED  
120V ~ 60HZ