

CLEANING — NETTOYAGE

- EN Turn off electricity, clean with dry cloth.
- FR Eteindre l'électricité, nettoyer avec un chiffon humide.

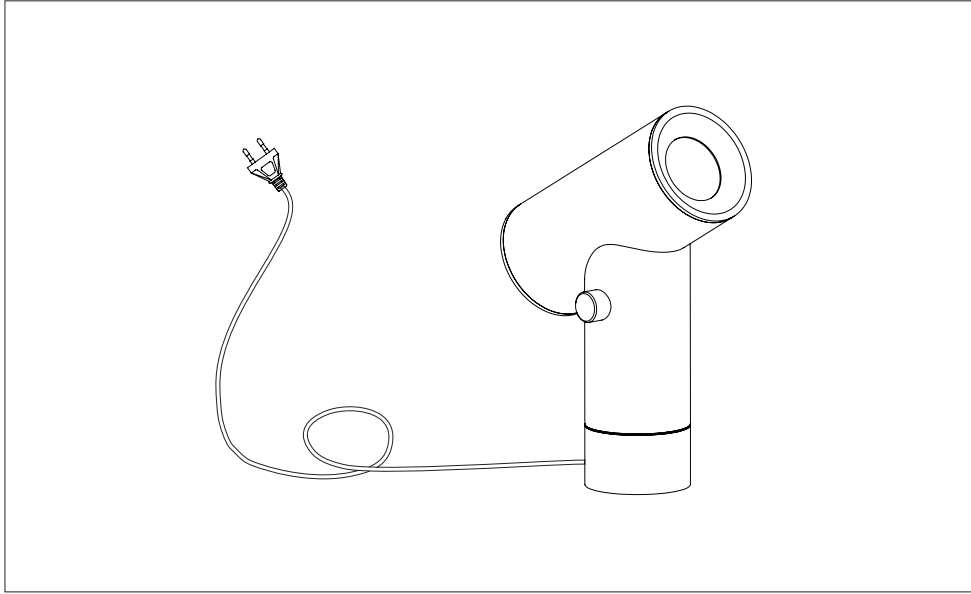
ATTENTION — ATTENTION

- EN If the external flexible cable or cord of this lamp is damaged, it shall be exclusively replaced by the manufacturer, the service agent or a similar qualified person in order to avoid a hazard.
- FR Si le câble de ce luminaire est endommagé, il doit être remplacé exclusivement par le fabricant ou par une personne qualifiée afin d'éviter tout incident.

BEAM TABLE LAMP

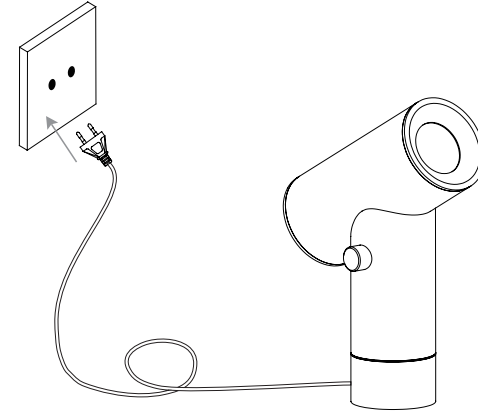
— Tom Chung

CONTENT – CONTENU

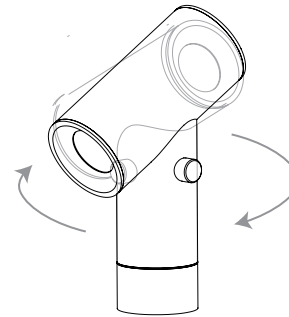


ASSEMBLY INSTRUCTION – INSTRUCTIONS DE MONTAGE

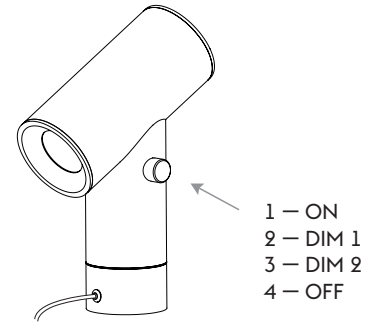
1



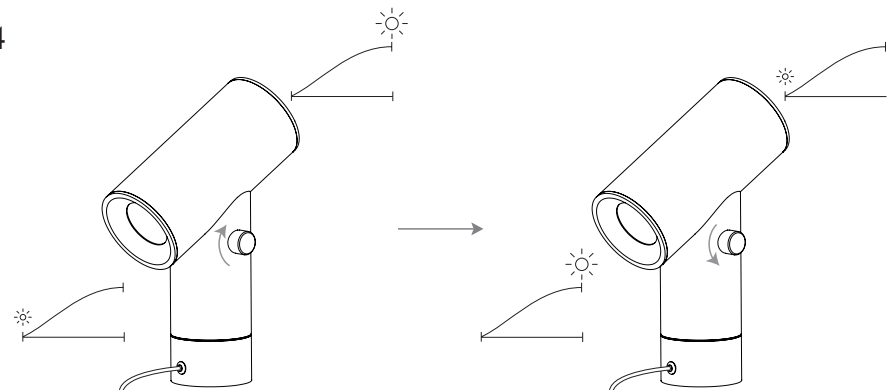
2



3



4



DRY LOCATIONS ONLY.
POUR EMPLACEMENTS SECS
SEULEMENT.

BEAM LAMP
INPUT: 120V - 60HZ
MAX 10,5W, 0,065A
OUTPUT: COB 18VTDC

